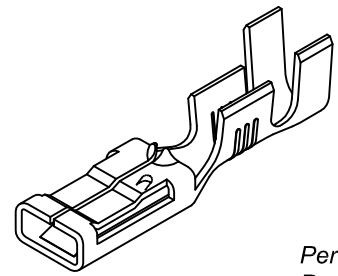
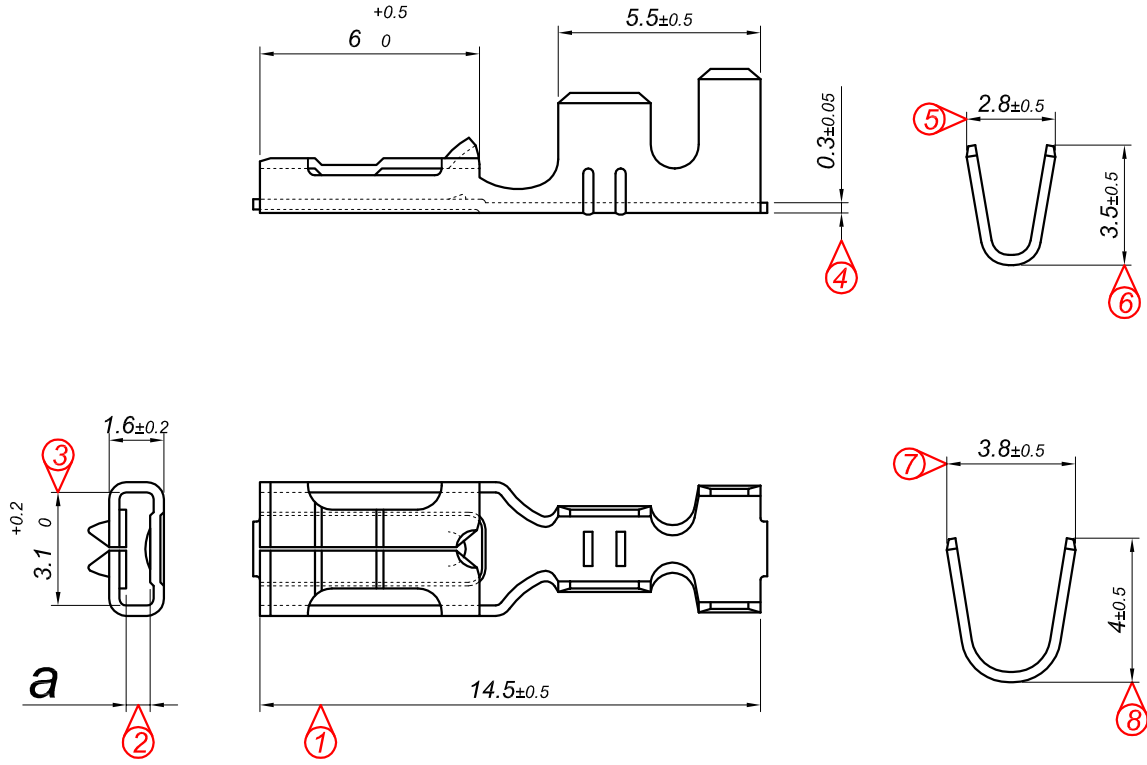


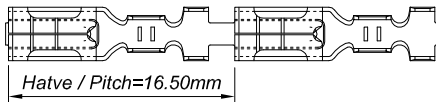
Bu Resim MESA OTO ELEKTRİK LTD.ŞTİ'nin malıdır. Şirket Yetkililerinin izni olmaksızın kopya edilemez, üzerinde değişiklik yapılamaz.
This image MESA AUTO ELECTRIC LTD.'s are property. Can not be copied without the consent of the company authorized, any changes can be made.

PARÇA KODU PART CODE	PARÇA ADI PART NAME	ERKEK TERMINAL MALE TERMINAL	a ÖLÇÜSÜ (AYAR) a MEASURE (SET)	s ÖLÇÜSÜ (KALINLIK) s MEASURE (THICKNESS)	Malzeme Material	Kaplama / Coating		
						SN	AG	Nİ
TD 2153.50 RP	YASSI DİŞİ FİŞ TEK NOKTALI B.A.2.8 (0.50)=RP=	0.50	0.40±0.05	-----	(CuZn30) Pirinç / Brass	-	-	-
TD 2153.50 RPK	YASSI DİŞİ FİŞ TEK NOKTALI B.A.2.8 (0.50)=RPK=	0.50	0.40±0.05	-----	(CuZn30) Pirinç / Brass	+	-	-
TD 2153.80 RP	YASSI DİŞİ FİŞ TEK NOKTALI B.A.2.8 (0.80)=RP=	0.80	0.70±0.05	-----	(CuZn30) Pirinç / Brass	-	-	-
TD 2153.80 RPK	YASSI DİŞİ FİŞ TEK NOKTALI B.A.2.8 (0.80)=RPK=	0.80	0.70±0.05	-----	(CuZn30) Pirinç / Brass	+	-	-



Perspektif
Perspective


Kalıp çıkış yönü
Mold output direction ← → Makara açılım yönü
Reel opening direction



Ölçek
Scale : 2 / 1

Kablo Kesiti
Wire Section : 0.5 - 1.50 mm²

Resim üzerinden ölçü almayınız
do not measure on drawing

Tarih / Date	20.03.2013	İmza /Signature	Ölçek /Scale			
Çizen / Desing	M.Yağcı					
Onay / Approval	S.Gölcük		5 / 1	No	Değişiklik / Revision	Tarih/Date
	Parça Adı: Part Name	YASSI DİŞİ FİŞ TEK NOKTALI BÜYÜK AYAK 2.8			Parça Kodu: Part Code	TD 2153